

# HIGH 16

Ideacoustic

ideatec

advanced acoustic solutions

GREAT NATIONAL THEATER PERU

GRAND THÉÂTRE NATIONAL PÉROU

GRAN TEATRO NACIONAL PERÚ



Acoustic product  
Produit acoustique  
Producto acústico



Medium density board  
Panneau de densité moyenne  
Tablero de densidad media



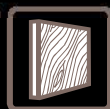
Plywood  
Contreplaqué  
Contrachapado



Phenolic compact  
Compact phénolique  
Compacto fenólico



Melamine  
Mélaminé  
Melamina



Veneered  
Replaqé  
Rechapado



HPL laminated  
Laminé avec stratifié  
Laminado con HPL



Range of colours  
Palette de couleurs  
Disponibilidad de colores



Standard  
Standard  
Estándar



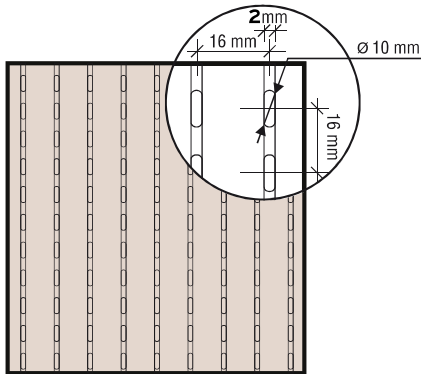
Fire-resistant  
Ignifuge  
Ignífugo



Water-resistant  
Hydrofuge  
Hidrófugo

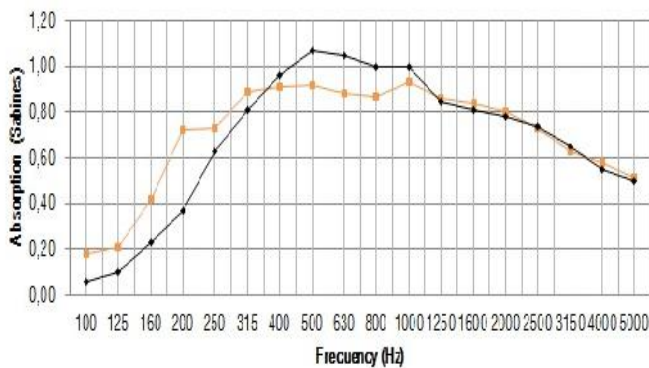


Earthquake-resistant  
Antiséismique  
Antisísmico



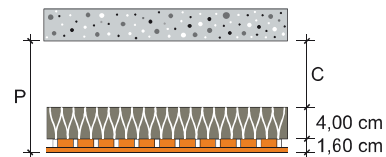
STUDIED DATA		DONNÉES ÉTUDIÉES		DATOS ESTUDIADOS	
<b>DIMENSIONS</b> DIMENSIONS DIMENSIONES	2430x160x16 mm	<b>SLOT</b> RAINURE RANURA	2mm	<b>DIAMETER</b> DIAMÈTRE DIÁMETRO	10mm
<b>PERFORATION PERCENTAGE</b> POURCENTAGE DE PERFORATION PORCENTAJE DE PERFORACIÓN		7,72%			
<b>SLOT-AVAILABLE</b> DISPONIBLE AVEC RAINURE DE DISPONIBLE CON RANURA DE		2 mm, 3 mm, y 4 mm			

## ABSORPTION COEFFICIENT COEFFICIENT D'ABSORPTION COEFICIENTE DE ABSORCIÓN



## TEST CONDITIONS CONDITIONS DE L'ESSAI CONDICIONES DEL ENSAYO

- A total of 21 cm high in the Plenum +4 cm of rockwool.  
21 cm de hauteur totale du Plenum +4 cm de laine de roche.  
21 cm de altura total del Plenum +4 cm de lana de roca.
- A total of 5 cm high in the Plenum +4 cm of rockwool.  
5 cm de hauteur totale du Plenum +4 cm de laine de roche.  
5 cm de altura total del Plenum +4 cm de lana de roca.



Noise reduction coefficient  
Coefficient de réduction de bruit  
Coeficiente de reducción de ruido



NRC = 0,85  
NRC = 0,87

## INSTALLATION INSTALLATION INSTALACIÓN

### CELLING PANELLING

### POSE EN PLAFOND

### PERFILES TECHO



Square edge  
Bord droit  
Visto



Concealed T system  
Caché démontable  
Oculto



Chamfered rebated edge  
Décaissé avec chanfrein  
Escalonado



Rebated edge for fineline profile  
Décaissé joint creux  
Escalonado fineline

### CELLING PANELLING

### POSE EN PLAFOND

### PERFILES TECHOS

### WALL PANELS

### POSE MURALE

### PERFILES REVESTIMIENTOS



Square edge  
Bord droit  
Visto



Double groove  
Rainure rainure  
Doble hembra



Tongue and groove  
Rainure languette  
Machihembrado

## SUPPORT MATERIALS MATÉRIAUX DE SUPPORT MATERIALES DE SOPORTE



MDF Melamine 16 mm  
MDF Mélamine 16 mm  
MDF Melamina 16 mm



MDF Wood veneered 16 mm  
MDF Replaqueé bois 16 mm  
MDF Rechapado madera 16 mm



Plywood 16 mm  
Contreplaqué 16 mm  
Contrachapado 16 mm



HPL Phenolic compact 16 mm  
Compact phénolique HPL 16 mm  
Compacto fenólico HPL 16 mm



Special support materials  
Matériaux de support spéciaux  
Materiales de soporte especiales

Consult  
Consulter  
Consultar

Phono-absorbent layer  
Couche phono-absorbante  
Capa fono-absorbante

Black acoustic fabric attached to the 0,25 mm back  
Voile acoustique noir collé au dos de 0,25 mm  
Velo acústico negro adherido al dorso de 0,25 mm

Dimensions  
Dimensions  
Dimensiones

Ceiling panelling  
Plafond  
Techo

600/600 x 16 mm  
2430 x 160 x 16 mm

Wall panelling  
Revêtement  
Revestimiento

2430 x 160 x 16 mm

Tolerance  
Tolérance  
Tolerancia

Width: +/- 1,5 mm // Length: +/- 1,5 mm. According to EC Mark.  
Largeur: +/- 1,5 mm // Longueur: +/- 1,5 mm. Selon étiquetage CE.  
Ancho: +/- 1,5 mm // Largo: +/- 1,5 mm. Según marcado CE.