

HIGH 16

Ideacoustic

ideatec
advanced acoustic solutions

GREAT NATIONAL THEATER PERU GRAND THÉÂTRE NATIONAL PÉROU GRAN TEATRO NACIONAL PERÚ



Acoustic product
Produit acoustique
Producto acústico



Medium density board
Panneau de densité moyenne
Tablero de densidad media



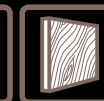
Plywood
Contreplaqué
Contrachapado



Phenolic compact
Compact phénolique
Compacto fenolico



Melamine
Mélaminé
Melamina



Veneered
Replaqé
Rechapado



HPL laminated
Laminé avec stratifié
Laminado con HPL



Range of colours
Palette de couleurs
Disponibilidad de colores



Standard
Standard
Estándar



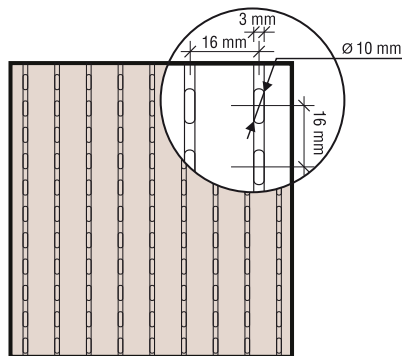
Fire-resistant
Ignifuge
Ignífugo



Water-resistant
Hydrofuge
Hidrófugo

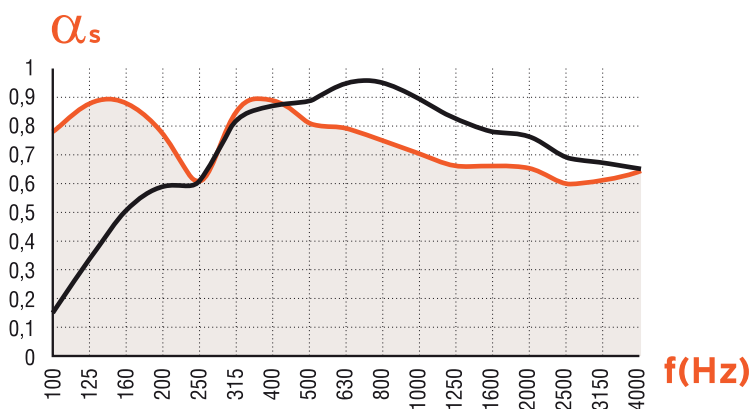


Earthquake-resistant
Antissismique
Antisísmico



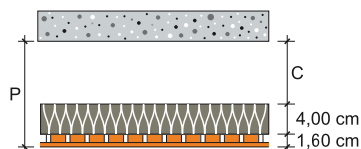
STUDIED DATA		DONNÉES ÉTUDIÉES		DATOS ESTUDIADOS	
DIMENSIONS DIMENSIONS DIMENSIONES	2430x160x16 mm	SLOT RAINURE RANURA	3 mm	DIAMETER DIAMÈTRE DIÁMETRO	10mm
PERFORATION PERCENTAGE POURCENTAGE DE PERFORATION PORCENTAJE DE PERFORACIÓN		11,47%			
SLOT-AVAILABLE DISPONIBLE AVEC RAINURE DE DISPONIBLE CON RANURA DE		2 mm, 3 mm, y 4 mm			

ABSORPTION COEFFICIENT COEFFICIENT D'ABSORPTION COEFICIENTE DE ABSORCIÓN



TEST CONDITIONS CONDITIONS DE L'ESSAI CONDICIONES DEL ENSAYO

- A total of 21 cm high in the Plenum +4 cm of rockwool.
21 cm de hauteur totale du Plenum +4 cm de laine de roche.
21 cm de altura total del Plenum +4 cm de lana de roca.
- A total of 5 cm high in the Plenum +4 cm of rockwool.
5 cm de hauteur totale du Plenum +4 cm de laine de roche.
5 cm de altura total del Plenum +4 cm de lana de roca.



Medium acoustic absorption coefficient
Coefficient d'absorption acoustique moyenne
Coeficiente de absorción acústica media



$\alpha_m = 0,75$
 $\alpha_m = 0,85$

Average acoustic absorption coefficient
Coefficient d'absorption acoustique pondéré
Coeficiente de absorción acústica ponderado



$\alpha_w = 0,80$
 $\alpha_w = 0,85$

Noise reduction coefficient
Coefficient de réduction de bruit
Coeficiente de reducción de ruido



NRC = 0,75
NRC = 0,80

INSTALLATION INSTALLATION INSTALACIÓN

CELLING PANELLING

POSE EN PLAFOND

PERFILES TECHO



Square edge
Bord droit
Visto



Concealed T system
Caché démontable
Oculto



Chamfered rebated edge
Décaissé avec chanfrein
Escalonado



Rebated edge for fineline profile
Décaissé joint creux
Escalonado fineline

CELLING PANELLING

POSE EN PLAFOND

PERFILES TECHOS

WALL PANELS

POSE MURALE

PERFILES REVESTIMIENTOS



Square edge
Bord droit
Visto



Double groove
Rainure rainure
Doble hembra



Tongue and groove
Rainure languette
Machihembrado

SUPPORT MATERIALS MATÉRIAUX DE SUPPORT MATERIALES DE SOPORTE

		MDF Melamine 16 mm MDF Mélamine 16 mm MDF Melamina 16 mm			
		MDF Wood veneered 16 mm MDF Replaqué bois 16 mm MDF Rechapado madera 16 mm			
		Plywood 16 mm Contreplaqué 16 mm Contrachapado 16 mm			
		HPL Phenolic compact 16 mm Compact phénolique HPL 16 mm Compacto fenólico HPL 16 mm			

Special support materials
Matériaux de support spéciaux
Materiales de soporte especiales

Consult
Consulter
Consultar

Phono-absorbent layer
Couche phono-absorbante
Capa fono-absorbante

Black acoustic fabric attached to the 0,25 mm back
Voile acoustique noir collé au dos de 0,25 mm
Velo acústico negro adherido al dorso de 0,25 mm

Dimensions
Dimensions
Dimensiones

Ceiling paneling
Plafond
Techo

600/600 x 16 mm
2430 x 160 x 16 mm

Wall paneling
Revêtement
Revestimiento

2430 x 160 x 16 mm

Tolerance
Tolérance
Tolerancia

Width: +/- 1,5 mm // Length: +/- 1,5 mm. According to EC Mark.
Largeur: +/- 1,5 mm // Longueur: +/- 1,5 mm. Selon étiquetage CE.
Ancho: +/- 1,5 mm // Largo: +/- 1,5 mm. Según marcado CE.